



Stoves and Fireplaces



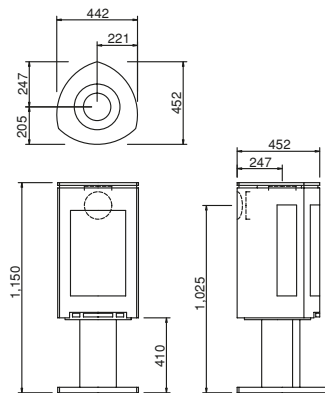
Specification list

Jøtul F 370



Jøtul F 373

size	
length	W442 mm H1,150mm D452 mm
weight	156 kg



ability		
最小出力	3.5	kW
	3,010	kcal/h
定格出力	5.5	kW
	4,730	kcal/h
最大出力	7.0	kW
	6,020	kcal/h

position	
煙突径	150 mm
煙突方向	上・後

color	グレーペイント
-------	---------

effect		
暖房面積	90	m ²
	55	畳

試験データ		
燃焼効率	73	%
出力	5.8	kW

capacity		
薪長	30	cm
適切な薪の投入量	1.9	kg/h

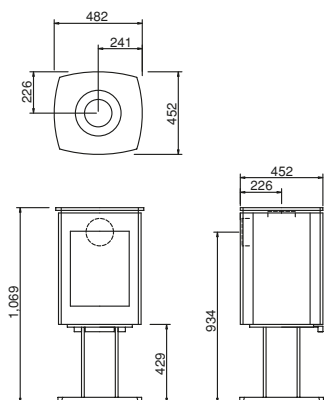
option	ガラスデコレーション ソープストーントップ デコレーションプレート (フェアリーテール、リード) ターンプレート (Jøtul F 373のみ)
--------	--

Jøtul F 270



Jøtul F 273

size	
length	W482 mm H1,069mm D452 mm
weight	141 kg



ability		
最小出力	3.7	kW
	3,182	kcal/h
定格出力	6.5	kW
	5,590	kcal/h
最大出力	10.0	kW
	8,600	kcal/h

position	
煙突径	150 mm
煙突方向	上・後

color	グレーペイント
-------	---------

effect		
暖房面積	100	m ²
	61	畳

試験データ		
燃焼効率	77	%
出力	6.7	kW

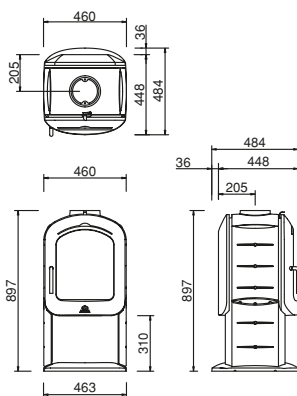
capacity		
薪長	30	cm
適切な薪の投入量	2.3	kg/h

option	サイドパネル スティール スタンダード サイドパネル スティール ロング (Jøtul F 272のみ) サイドパネル ソープストーン フロントパネル ガラス ターンプレート (Jøtul F 273のみ)
--------	---

Jøtul F 250



size	
length	W463 mm H897 mm D484 mm
weight	110 kg



ability		
最小出力	3.9	kW
	3,354	kcal/h
定格出力	6.0	kW
	5,160	kcal/h
最大出力	9.0	kW
	7,740	kcal/h

position	
煙突径	150 mm
煙突方向	上

color	グレーペイント
-------	---------

effect		
暖房面積	100	m ²
	61	畳

試験データ		
燃焼効率	81	%
出力	6.9	kW

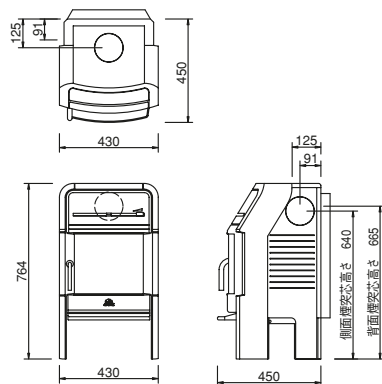
capacity		
薪長	30	cm
適切な薪の投入量	2.1	kg/h

option	コンベクションパネル
--------	------------

Jøtul F 220



size	
length	W430 mm H764 mm D450 mm
weight	101 kg



ability		
最小出力	1.8	kW
	1,548	kcal/h
定格出力	6.0	kW
	5,160	kcal/h
最大出力	9.0	kW
	7,740	kcal/h

position	
煙突径	150 mm
煙突方向	上・後・左・右

color	グレーペイント
-------	---------

effect		
暖房面積	100	m ²
	61	畳

試験データ		
燃焼効率	77	%
出力	7.1	kW

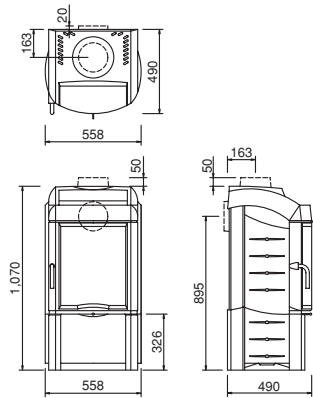
capacity		
薪長	34	cm
適切な薪の投入量	2.1	kg/h

option	
--------	--

Jøtul F 350



size-----
length W558 mm
H1,070 mm
D490 mm
weight 204 kg



ability-----		
最小出力	3.2	kW
	2,752	kcal/h
定格出力	8.0	kW
	6,880	kcal/h
最大出力	11.0	kW
	9,460	kcal/h

effect-----		
暖房面積	130	m ²
	79	畳

試験データ-----		
燃焼効率	80	%
出力	8.5	kW

capacity-----		
薪長	35	cm
適切な薪の投入量	2.7	kg/h

position-----	
煙突径	150 mm
煙突方向	上・後

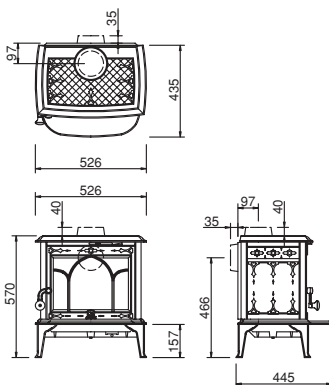
color-----	
	グレーペイント

option-----	
	ソープストーントップ

Jøtul F 100



size-----
length W526 mm
H570 mm
D445 mm
weight 90 kg



ability-----		
最小出力	2.7	kW
	2,322	kcal/h
定格出力	5.5	kW
	4,730	kcal/h
最大出力	7.5	10.3 kW
	6,450	8,820 kcal/h

effect-----		
暖房面積	90	m ²
	55	畳

試験データ-----		
燃焼効率	89	%
出力	6.2	kW

capacity-----		
薪長	40	cm
適切な薪の投入量	1.9	kg/h

position-----	
煙突径	150 mm
煙突方向	上・後

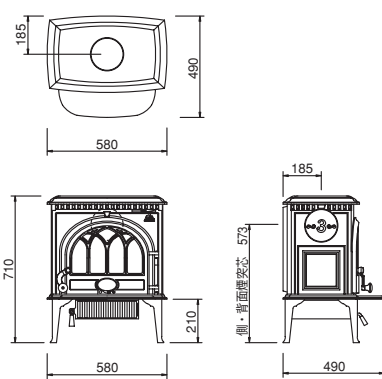
color-----	
	ブラックペイント ブルーブラックエナメル

option-----	
	ロングレグ

Jøtul F 3



size-----
length W580 mm
H710 mm
D490 mm
weight 124 kg



ability-----		
最小出力	3.4	kW
	2,924	kcal/h
定格出力	6.0	kW
	5,160	kcal/h
最大出力	9.0	12.3 kW
	7,740	10,584 kcal/h

effect-----		
暖房面積	100	m ²
	61	畳

試験データ-----		
燃焼効率	75	%
出力	6.7	kW

capacity-----		
薪長	46	cm
適切な薪の投入量	2.1	kg/h

position-----	
煙突径	150 mm
煙突方向	上・後・左・右 IVEは後のみ

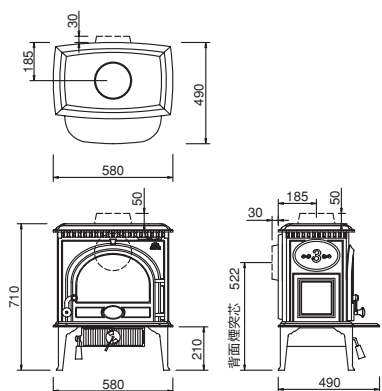
color-----	
	ブラックペイント ブルーブラックエナメル アイボリーエナメル

option-----	
	ファイヤースクリーン 後方上抜口元

Jøtul MF 3



size-----
length W580 mm
H710 mm
D490 mm
weight 124 kg



ability-----		
最小出力	---	kW
	---	kcal/h
定格出力	6.5	kW
	5,590	kcal/h
最大出力	10.0	kW
	8,600	kcal/h

effect-----		
暖房面積	115	m ²
	70	畳

試験データ-----		
燃焼効率	---	%
出力	---	kW

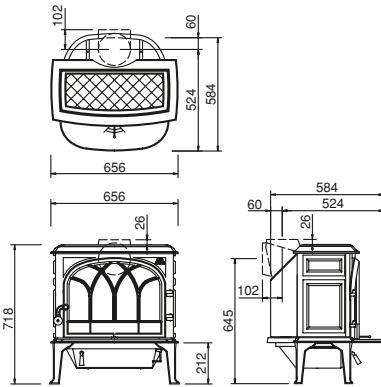
capacity-----		
薪長	40	cm
適切な薪の投入量	2.6	kg/h

position-----	
煙突径	150 mm
煙突方向	上・後

color-----	
	ブラックペイント

option-----	
	ファイヤースクリーン 後方上抜口元

Jøtul F 400



size	
length	W656 mm H718 mm D584 mm
weight	170 kg

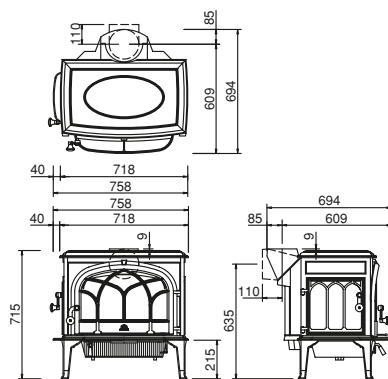
ability		
最小出力	3.9	kW
	3,354	kcal/h
定格出力	6.9	kW
	5,934	kcal/h
最大出力	10.5	14.7
	9,030	12,600
		kcal/h
effect		
暖房面積	115	m ²
	70	畳
試験データ		
燃焼効率	84	%
出力	7.2	kW
capacity		
薪長	50	cm
適切な薪の投入量	2.4	kg/h

position	
煙突径	150 mm
煙突方向	上・後

color	
	ブラックペイント ブルーブラックエナメル アイボリーエナメル

option	
	外気導入セット 外気導入アダプター リアヒートシールド ファイヤースクリーン

Jøtul F 500



size	
length	W758 mm H715 mm D694 mm
weight	200 kg

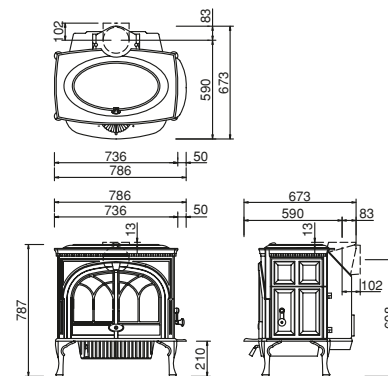
ability		
最小出力	3.5	kW
	3,010	kcal/h
定格出力	9.0	kW
	7,740	kcal/h
最大出力	11.0	17.6
	9,460	15,120
		kcal/h
effect		
暖房面積	150	m ²
	91	畳
試験データ		
燃焼効率	77	%
出力	9.8	kW
capacity		
薪長	55	cm
適切な薪の投入量	3.1	kg/h

position	
煙突径	150 mm
煙突方向	上・後

color	
	ブラックペイント ブルーブラックエナメル アイボリーエナメル

option	
	外気導入セット 外気導入アダプター リアヒートシールド

Jøtul F 600



size	
length	W786 mm H787 mm D673 mm
weight	200 kg

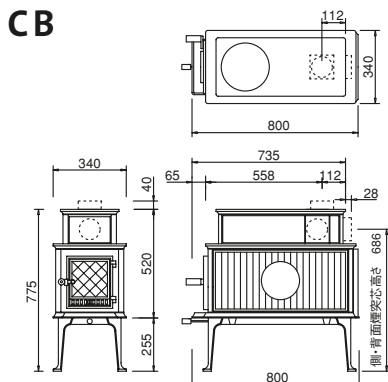
ability		
最小出力	3.5	kW
	3,010	kcal/h
定格出力	10.0	kW
	8,600	kcal/h
最大出力	12.0	23.9
	10,320	20,528
		kcal/h
effect		
暖房面積	170	m ²
	103	畳
試験データ		
燃焼効率	76	%
出力	11.6	kW
	*TNO (オランダ)	
capacity		
薪長	55	cm
適切な薪の投入量	3.4	kg/h

position	
煙突径	150 mm
煙突方向	上・後

color	
	ブラックペイント ブルーブラックエナメル

option	
	外気導入セット 外気導入アダプター リアヒートシールド

Jøtul F 118 CB



size	
length	W340 mm H775 mm D800 mm
weight	145 kg

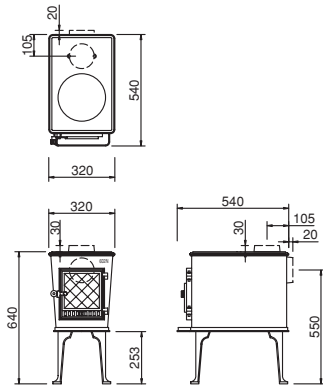
ability		
最小出力	4.0	kW
	3,440	kcal/h
定格出力	7.0	kW
	6,020	kcal/h
最大出力	11.0	kW
	9,460	kcal/h
effect		
暖房面積	180	m ²
	109	畳
試験データ		
燃焼効率	---	%
出力	---	kW
capacity		
薪長	60	cm
適切な薪の投入量	2.4	kg/h

position	
煙突径	150 mm
煙突方向	上・後・左・右

color	
	ブラックペイント

option	
--------	--

Jøtul F 602



size	
length	W320 mm H640 mm D540 mm
weight	78 kg

ability		
最小出力	2.3	kW
	1,978	kcal/h
定格出力	6.0	kW
	5,160	kcal/h
最大出力	8.5	kW
	7,310	7.056 kcal/h

effect		
暖房面積	100	m ²
	61	畳

試験データ		
燃焼効率	73	%
出力	6.1	kW

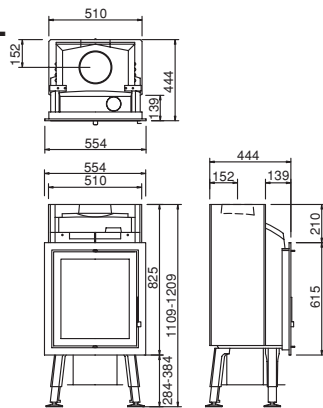
capacity		
薪長	40	cm
適切な薪の投入量	2.1	kg/h

position	
煙突径	150 mm
煙突方向	上・後

color	ブルーブラックエナメル
-------	-------------

option	
--------	--

Jøtul I 350 FL



size	
length	W554 mm H1,109 mm D444 mm
weight	132 kg

ability		
最小出力	3.2	kW
	2,752	kcal/h
定格出力	8.0	kW
	6,880	kcal/h
最大出力	11.0	kW
	9,460	kcal/h

effect		
暖房面積	130	m ²
	79	畳

試験データ		
燃焼効率	73	%
出力	8.1	kW

capacity		
薪長	35	cm
適切な薪の投入量	2.7	kg/h

position	
煙突径	150 mm
煙突方向	上

color	グレーペイント
-------	---------

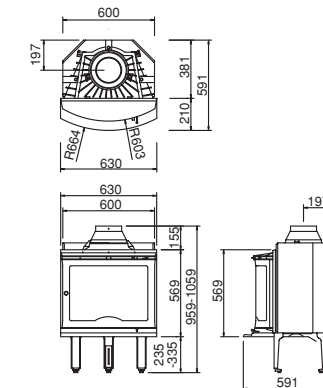
option	
--------	--

Jøtul I 80 Maxi Panorama



パノラマ
ハーモニー
クラシック

※ 種類によってサイズが異なります
※ ハーモニー、クラシックの扉についてはP29をご参照下さい



size	
length	W630 mm H959 mm D591 mm
weight	132 kg

ability		
最小出力	3.8	kW
	3,268	kcal/h
定格出力	9.0	kW
	7,740	kcal/h
最大出力	13.0	kW
	11,180	kcal/h

effect		
暖房面積	150	m ²
	91	畳

試験データ		
燃焼効率	77	%
出力	10.5	kW

capacity		
薪長	40	cm
適切な薪の投入量	3.1	kg/h

position	
煙突径	150 mm
煙突方向	上

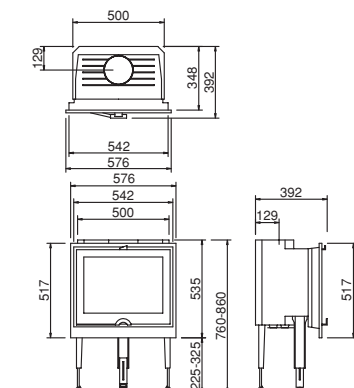
color	ブラックペイント
-------	----------

	ハーモニー クラシック
	グレーペイント

option	パノラマ
--------	------

	ファイヤースクリーン バーベキューグリル ダンバー アッシュバケツ
--	--

Jøtul I 160



size	
length	W576 mm H860 mm D392 mm
weight	105 kg

ability		
最小出力	2.6	kW
	2,236	kcal/h
定格出力	6.0	kW
	5,160	kcal/h
最大出力	7.8	kW
	6,708	kcal/h

effect		
暖房面積	100	m ²
	61	畳

試験データ		
燃焼効率	83	%
出力	7.7	kW

capacity		
薪長	40	cm
適切な薪の投入量	2.1	kg/h

position	
煙突径	150 mm
煙突方向	上

color	グレーペイント
-------	---------

option	
--------	--